

タッチパネル PC

LIB-JT シリーズ ユーザーズマニュアル



Logitec

目次

取り扱い上のご注意	3
VCCI-B に関するご注意	7
廃棄・譲渡時のデータ消去に関するご注意	7
ごあいさつ	8
本製品使用上のご注意	10
環境使用設置条件	11
各部の名称と機能	12
本体外形寸法	15
COM のピンアサイン	17
電源アダプタ外形寸法	18
本体使用上のご注意	18
壁掛け金具ご使用方法(オプション品購入の場合)	19
タッチパネルモード変更方法	20
タッチパネルモード機能仕様	21
拡張ボード(別売り)を使用時のご注意	22

付属品について

・ 本体	1 台
・ 電源アダプタ	1 個
・ 電源ケーブル	1 本
・ 壁掛け金具セット	1 式

ご注意

- ・ 電源アダプタ及び電源ケーブルは本製品以外では使用しないでください。
- ・ 付属品及び外観につきましては、BTO 品の為異なる場合があります。

取り扱い上のご注意

■本製品を正しく安全に使用するために

- ・本書では製品を正しく安全に使用するための重要な注意事項を説明しています。
必ずご使用前にこの注意事項を読み、記載事項にしたがって正しくご使用ください。
- ・本書は読み終わった後も、必ずいつでも見られる場所に保管しておいてください。

■表示について

- ・この「取り扱い上のご注意」では以下のような表示（マークなど）を使用して、注意事項を説明しています。内容をよく理解しながら本文をお読みください。



危険

この表示を無視して取扱いを誤った場合、使用者が死亡または重傷を負う危険が切迫して生じる可能性がある項目です。



警告

この表示を無視して取扱いを誤った場合、使用者が死亡または重傷を負う危険性がある項目です。



注意

この表示を無視して取扱いを誤った場合、使用者が障害を負う危険性、もしくは物的損害を負う危険性がある項目です。



三角のマークは何かには注意しなければならないことを意味します。三角の中には注意する項目が絵などで表示されます。例えば、左図のマークは感電に注意しなければならないことを意味します。



丸に斜線のマークは何かを禁止することを意味します。丸の中には禁止する項目が絵などで表示されます。例えば、左図のマークは分解を禁止することを意味します。

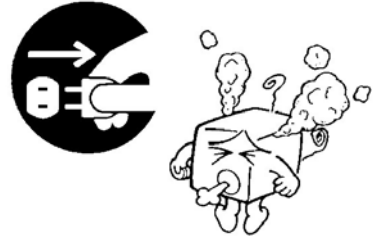


塗りつぶしの丸のマークは何かの行為を行わなければならないことを意味します。丸の中には行わなければならない行為が絵などで表示されます。例えば、左図のマークは電源コードをコンセントから抜かななければならないことを意味します。

警告

●万一、異常が発生した時。

本体から異臭や煙が出た時は、ただちに電源を切り、電源プラグをコンセントから抜いて弊社テクニカルサポートにご相談ください。



●異物を入れない。

本体内部に金属類を差し込まないでください。また、水などの液体が入らないように注意してください。故障、感電、火災の原因となります。
※万一異物が入った場合は、ただちに電源を切り弊社テクニカルサポートにご相談ください。



●表示された電源で使用する。

電源コードは必ず AC100V のコンセントに接続してください。



●電源コードを大切に。

電源コードは破損しないよう十分ご注意ください。コード部分を持って抜き差ししたり、コードの上にものを乗せると、被覆が破れて感電や火災の原因となります。



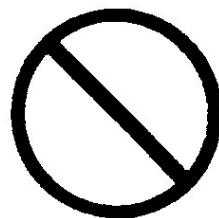
●製品を固定する。

本製品の使用时には、固定するなど製品が転倒しないよう防止策をとってください。転倒が起きた場合、怪我や機器破損の原因となります。



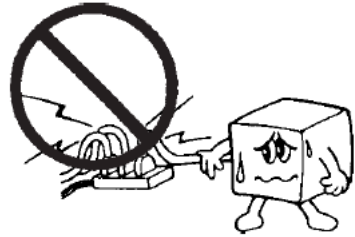
●使用中は本体や AC アダプタ・コードに長時間触れて使用しない。

やけどや低温やけどの原因となります。



⚠ 注意

- 電源コードはなるべくコンセントに直接接続してください。タコ足配線や何本も延長したテーブルタップの使用は火災の原因となります。



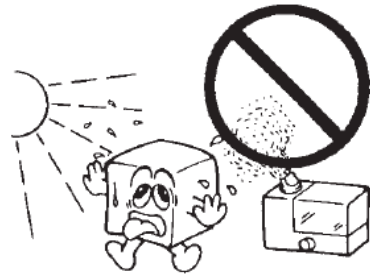
- 電源コードは必ず伸ばした状態で使用してください。束ねた状態で使用すると、過熱による火災の原因となります。



- 通風孔をふさがないでください。過熱による火災、故障の原因となります。



- 高温・多湿の場所、長時間直射日光の当たる場所での使用や保管は避けてください。また、周辺の温度変化が激しいと内部結露によって誤動作する場合があります。

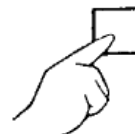


- 本体は精密な電子機器のため、衝撃や振動の加わる場所、または加わりやすい場所での使用や保管は避けてください。



- 電源スイッチを一度 OFF にした時は、10 秒～ 30 秒以上たってから「ON」にしてください。推奨は 30 秒以上です。

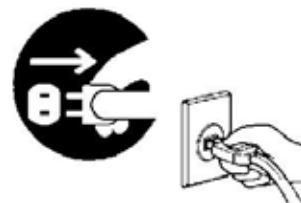
1・2・3・4…10



- 本体が汚れた場合は必ず電源を切ってから、柔らかい布に水または中性洗剤を含ませ軽くふいてください。(本体内に垂れ落ちるほど含ませないよう気をつけてください。)揮発性の薬品(ベンジン・シンナーなど)を用いますと、変形・変色の原因になる事があります。



- 本製品を長期間使用しない場合は、電源コードのプラグをコンセントから抜いておいてください。



- 本製品を使用して、サウンドを再生する場合には、必ず最初に音量を最小にして、適切なレベルまで少しずつ上げてください。これを行わないと機器や聴覚に障害が発生する場合があります。特にヘッドフォンを使用する場合は、必ず最初にヘッドフォンを耳から離れた状態で音量を確認してください。



- LCDパネルは、膨大な数の薄膜トランジスタ(TFT)で構成されています。画面上で小数のドットの欠落、変色、発光が見られる事もありますが、これは、TFT液晶技術に起因するもので、製品自体の欠陥によるものではありません。



- 本製品には、有寿命品が含まれております。LCD(液晶)パネル、バックライト、タッチパネル、電池、コンデンサ、電源アダプタ等の経時による劣化(輝度の変化、色の変化、輝度と色の均一性の変化、焼き付き、欠点の増加、感度低下、機能低下など)生じた場合は、保証期間でも有償修理とさせていただきます。



- 継続してご使用になる場合には、定期的なデータのバックアップ及びメンテナンス(有寿命品の交換、清掃)を行ってください。

VCCI-B に関するご注意

この装置は、クラスB 情報技術装置です。この装置は、家庭環境で使用することを目的としていますが、この装置がラジオやテレビジョン受信機に近接して使用されると、受信障害を引き起こすことがあります。

取扱説明書に従って正しい取り扱いをして下さい。

VCCI-B

廃棄・譲渡時のデータ消去に関するご注意

■ご使用の弊社製品を廃棄等される際には、以下の事項にご注意ください。

- 本製品を廃棄する際、ストレージに記録されたお客様のデータが再利用され、データが流出してしまうことがあります。
- ストレージに記録されたデータは、「削除」や「フォーマット」を行っただけではデータが消えたように見えるだけで、特殊なソフトウェアなどを使うことにより、消したはずのデータが再生されることがあります。
ストレージ上のデータが第三者に流出することがないように全データの消去の対策をお願いいたします。また、ストレージ上のソフトウェアを消去することなく本製品を譲渡しますと、ソフトウェアライセンス使用許諾契約に抵触する場合がありますのでご注意ください。

ストレージを廃棄する場合

ご使用のストレージを廃棄する場合は、お住まいの地方自治体で定められた方法で廃棄してください。

ごあいさつ

この度は弊社製品をお買い上げいただき誠にありがとうございます。本書では製品の設定接続方法、機能や仕様等についてのご説明をいたします。ご使用前に必ずご一読ください。

ご注意

- ①本書の内容の一部または全部を無断で複製・転載することを禁止させていただきます。
- ②本書の内容に関しては万全を期しておりますが、万一ご不審な点がございましたら、弊社テクニカルサポートまでご連絡願います。
- ③本書に記載されている機種名やソフトウェアのバージョンは本書作成時の情報です。最新情報については、弊社テクニカルサポートへお問い合わせください。
- ④本製品の仕様、デザイン及びマニュアルの内容は、製品改良などのために予告なく変更する場合があります。
- ⑤本製品に保存したデータについては、理由を問わず一切の保証はいたしかねます。誤操作、落雷などの自然災害、経年劣化や不慮の事故等による製品故障に備え、重要なデータはあらかじめバックアップ(データの複製)をお願いします。
- ⑥本製品の仕様はお客様の特定の目的に適合することを保証するものではありません。
- ⑦本製品は、人命に関わる設備や機器、および高い信頼性や安全性を必要とする設備や機器(医療関係、航空宇宙関係、輸送関係、原子力関係、軍事関係等)への組み込み等は考慮されていません。これらの設備や機器で本製品を使用したことにより人身事故や財産損害等が発生しても、弊社ではいかなる責任も負いかねます。
- ⑧本製品は日本国内仕様です。海外での使用に関して弊社ではいかなる責任も負いかねます。また弊社では海外使用に関するサービス・サポートは一切行っておりません。
- ⑨本製品を運用した結果による損失、利益の逸失の請求等につきましては、弊社ではいかなる責任も負いかねます。あらかじめご了承ください。

⑩メンテナンスコール PC の予知保全機能は部品不良等の突発的な障害まで予知することを保証するものではありません。

また、当該機能は、部品寿命予知・障害予知を 100%保証するものではありません。

特殊な環境条件下での使用を保証するものではありません。

* Microsoft(R), Windows(R) は米国 Microsoft 社の登録商標です。その他本書に掲載されている商品名や社名などは、一般に商標ならびに登録商標です。

本製品使用上のご注意

本製品は精密機械です。誤った取り扱いをすると故障や破損の原因となりますので、次のこと
をお守りください。

- 持ち運びの際は、両手で本体を持ち、足元へ落とさないようにご注意ください。
- 各ハードウェアの取り付け作業は、必ずコントローラの電源を OFF にし、電源コードを抜いて、しばらく経ってから作業してください。
- 各コネクタとの接続を間違わないようご注意ください。誤ったコネクタに無理に差し込みますと破損・故障の原因となります。
- 各コネクタのチリ・ホコリ等は定期的に取り除いてください。
- ご自分で改造や修理は、保証の対象外となります。
- 高温または低温で本製品に触れる際には、手袋などを介して触れる様にして下さい。けがや、やけどの恐れが御座います。
- 本製品の防塵防滴機能は水滴がつく環境での使用に耐える性能がありますが、耐水形ではないため、シャワーなどの強い水流（水圧）にさらすと故障の原因になります。また濡れた場合には電源を切り、速やかに乾いた布などで拭いて充分乾かしてからご使用ください。
- オプション品の取付や本体の固定でネジを使用する際は、マニュアルに記載のネジ径で、ネジ穴深さを超えない長さのネジを使用してください。ネジ穴深さを超えるネジを使用するとネジが本体内に突き抜け、破損する可能性があります。十分にご注意ください。
- オプション品の取付や本体の固定でネジを使用する際は、マニュアルに記載の推奨トルク値で締め付けてください。締付トルクが弱い場合は本体の脱落の可能性があります。また、締付トルクが強すぎる場合は本体を破損する可能性があります。十分にご注意ください。

環境使用設置条件

■動作可能周囲環境

- ・ 温度 -10 ~ 50 [°C] (AC アダプター含む)
- ・ 相対湿度 0 ~ 90 [%] (結露無きこと)

■保存可能周囲環境

- ・ 温度 -20 ~ 60 [°C]
- ・ 相対湿度 0 ~ 90 [%] (結露無きこと)

■動作振動環境

- ・ 広帯域ランダム振動 5 ~ 500[Hz] 3 軸 30min 2.0[G]
IEC60068-2-64 (JIS C 60068-2-64)

■非動作振動環境

- ・ サイン波振動 5 ~ 500[Hz] 3 軸 30min 2.0[G]
IEC60068-2-6(JIS C 60068-2-6)

■動作衝撃環境

- ・ ハーフサイン波振動 3 軸 11ms 20[G]
IEC60068-2-27 (JIS C 60068-2-27)

■防水性能

- ・ Front IP65, Rear IP41

■静電耐力

- ・ 接触 6 [kV]
- ・ 気中 8 [kV](IO ポートは除く)

各部の名称と機能

① DC-IN

付属の電源アダプタと接続します。
(電源アダプタと接続する際は奥まで
しっかり接続してねじ締めを行って
ください)

② LED

・PWE LED

PC 起動時、緑色に点灯します。

・HDD LED

内蔵 HDD 読み込み時、オレンジ色に
点滅します。

③ USB 3.0(Type-A) ポート x 4

USB 機器と接続します。

④有線 LAN ケーブル 1

有線 LAN ケーブルを使用してネット
ワークに接続します。(RJ-45)

⑤有線 LAN ケーブル 2

有線 LAN ケーブルを使用してネット
ワークに接続します。(RJ-45)

⑥ COM ポート 1(RS232)

COM 周辺機器と接続します。

⑦ COM ポート 2(RS232)

COM 周辺機器と接続します。

⑧拡張ボード(別売り)

ロジックにて販売している別売りの
拡張ボードを接続します。

⑨電源スイッチ

本製品の電源を ON (入) / OFF (切) す
るスイッチです。

電源を ON (入) には約 2 秒間長押
しします。

PWE LED が点灯します。

電源を OFF (切) には約 3 秒間長押
しします。

電源を強制切断し、PWE LED が消灯しま
す。

Windows 起動時に、約 1 秒間長押ししま
すとスリープモードへ移行します。

PWE LED が点滅します。

⑩ Speaker

左右から音声を出力します。

⑪ VESA マウント取付ネジ穴 (75 × 75)

VESA マウント (75mm × 75mm) に対応し
た取付穴です。

M4 ネジ使用

ネジ穴深さ：8mm

推奨トルク値：0.59N・m

⑫ VESA マウント取付ネジ穴 (100 × 100)

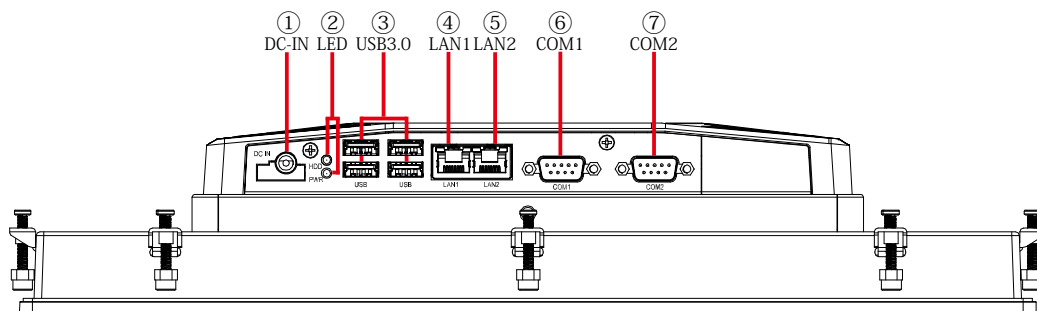
VESA マウント (100mm × 100mm) に対
応した取付穴です。

M4 ネジ使用

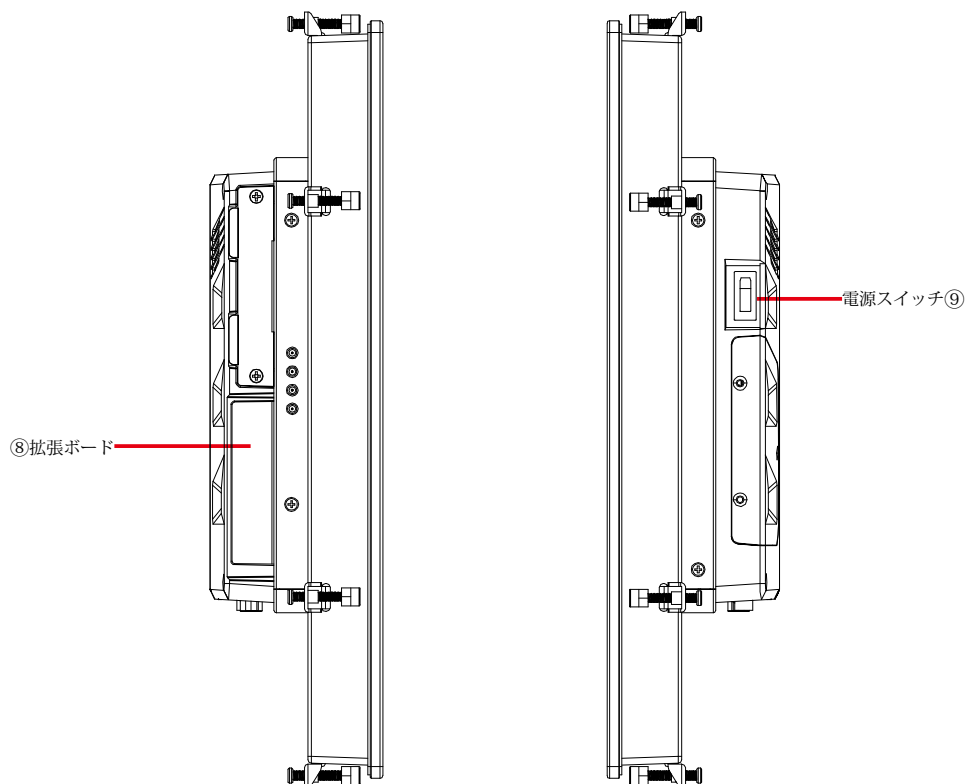
ネジ穴深さ：8mm

推奨トルク値：0.59N・m

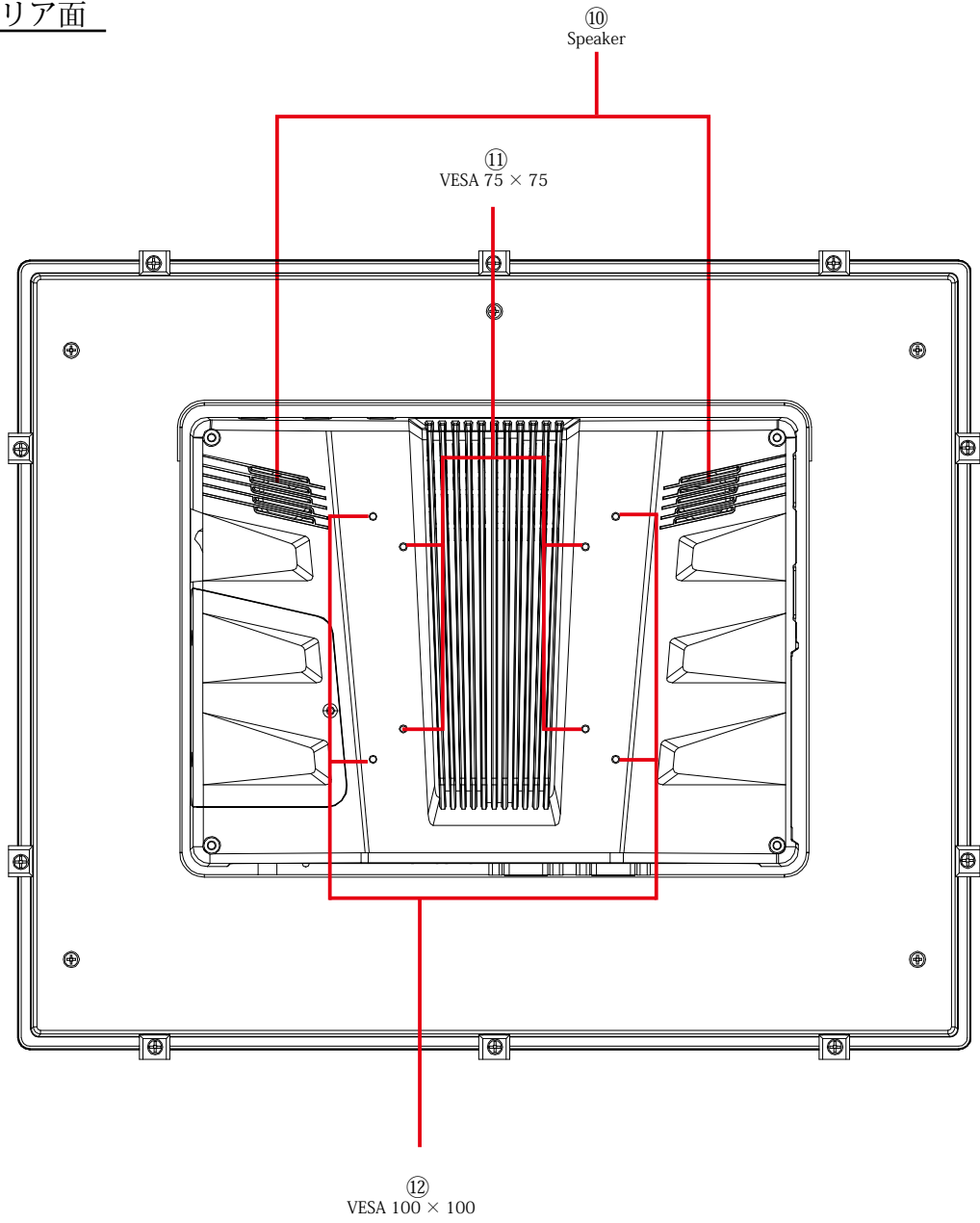
IOポート



側面

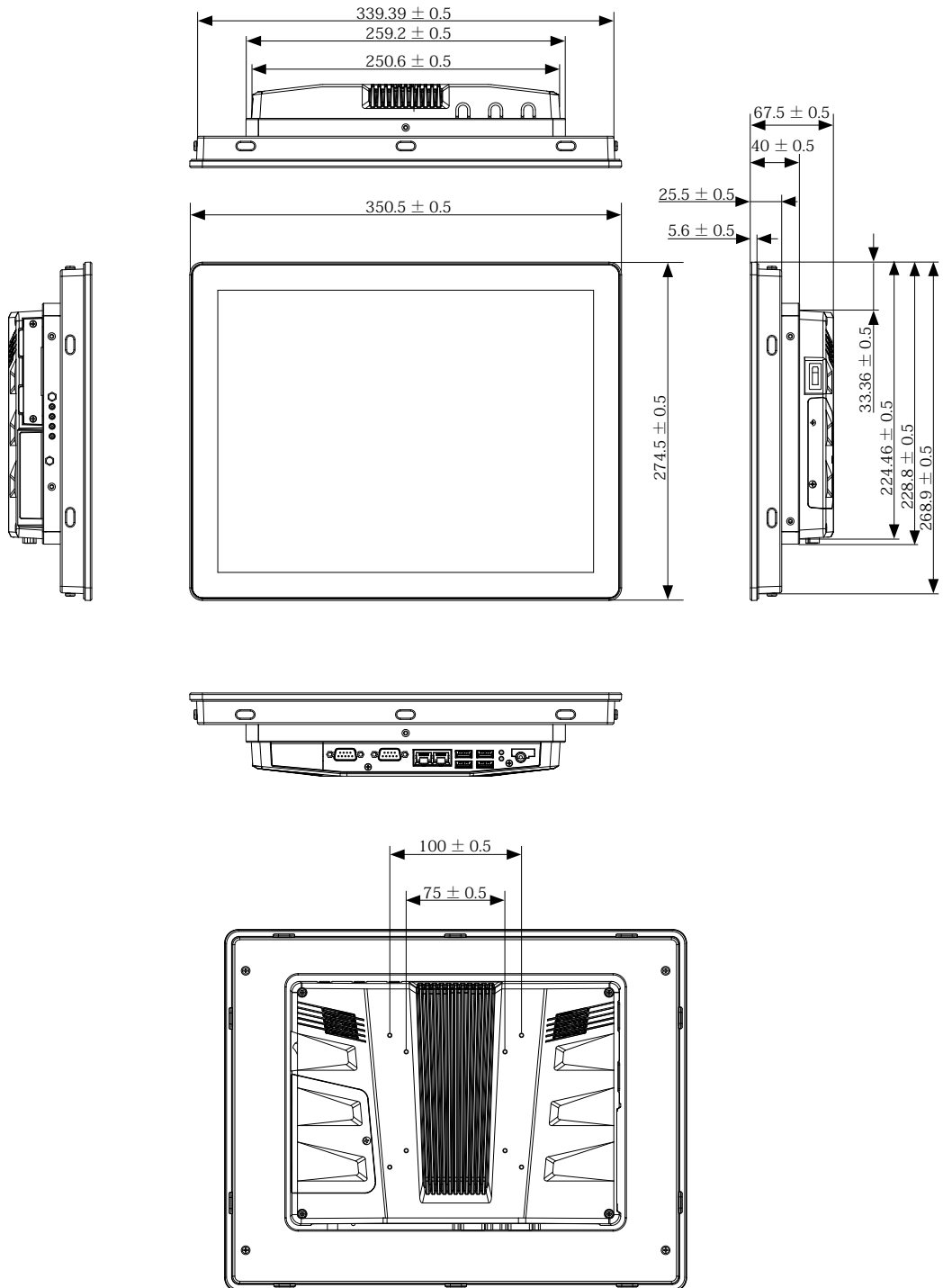


リア面



本体外形寸法

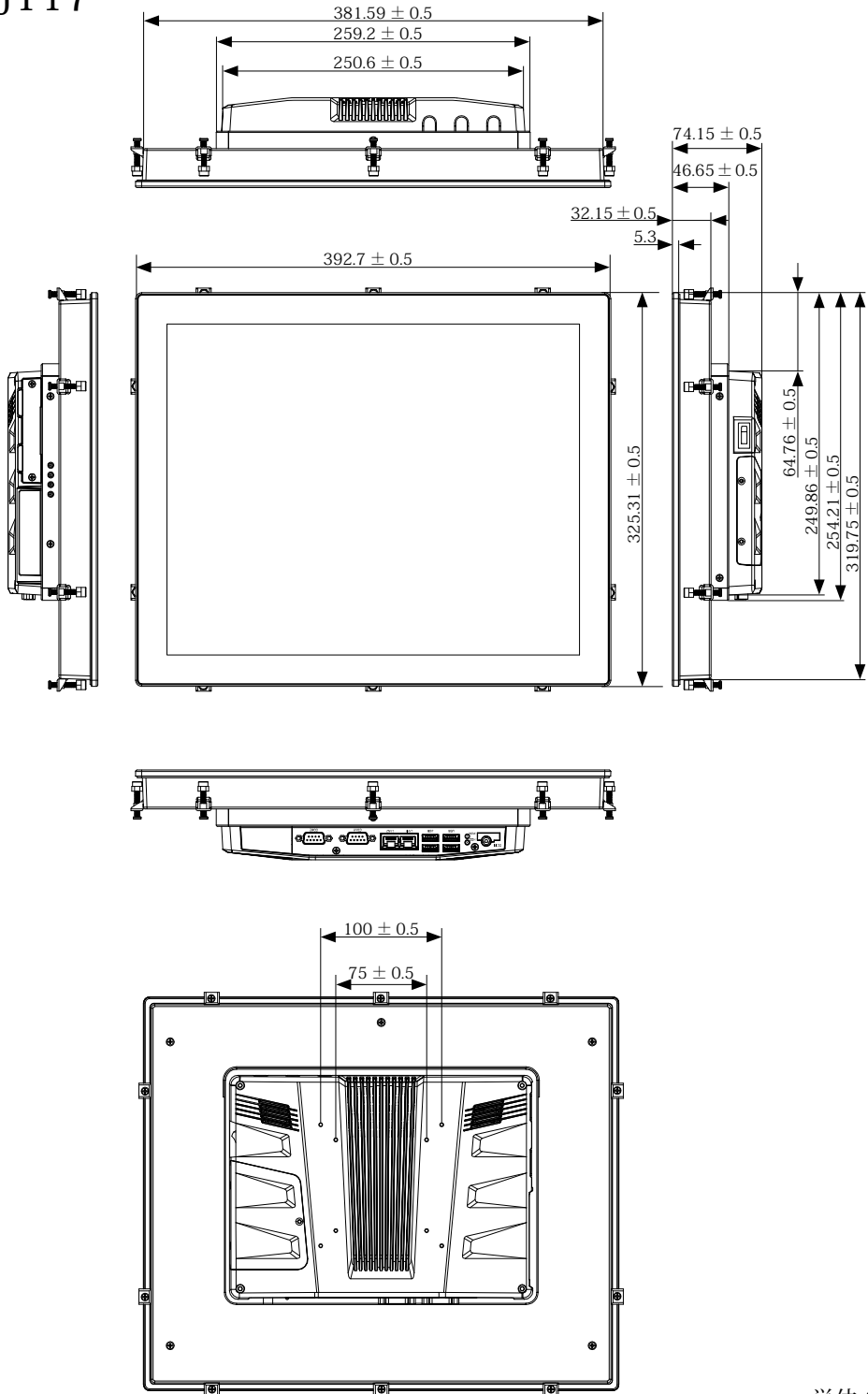
LIB-JT15



単位：mm

本体外形寸法

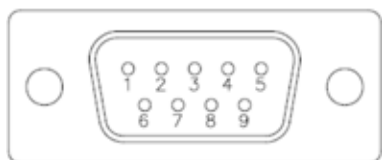
LIB-JT17



单位：mm

COM のピンアサイン

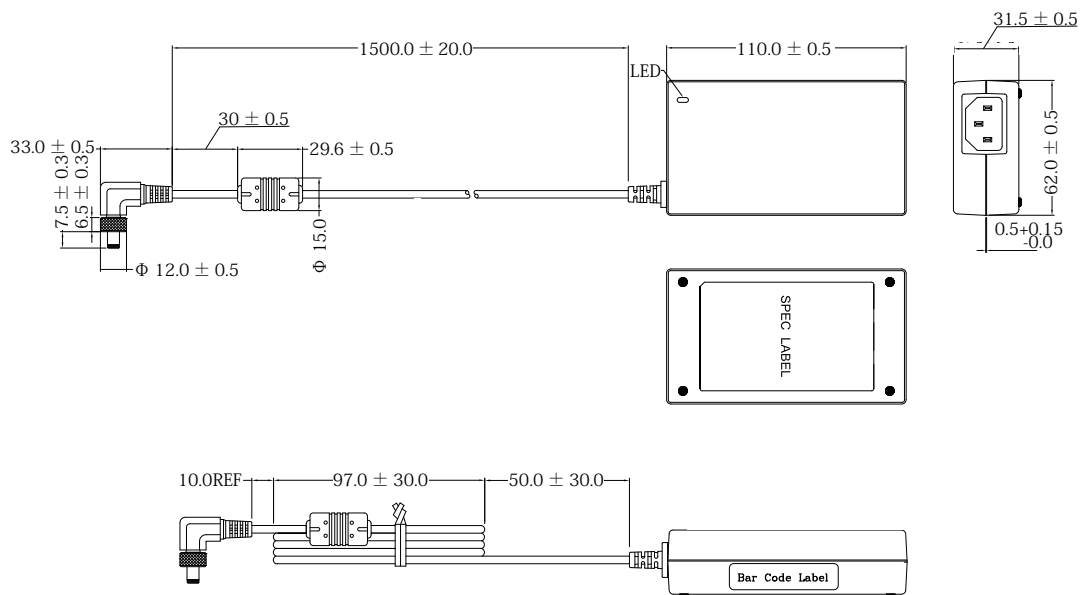
COM1 ~ 2



RS-232

Signal	Pin	Pin	Signal
DCD	1	6	DSR
RxD	2	7	RTS
TxD	3	8	CTS
DTR	4	9	RI
GND	5		

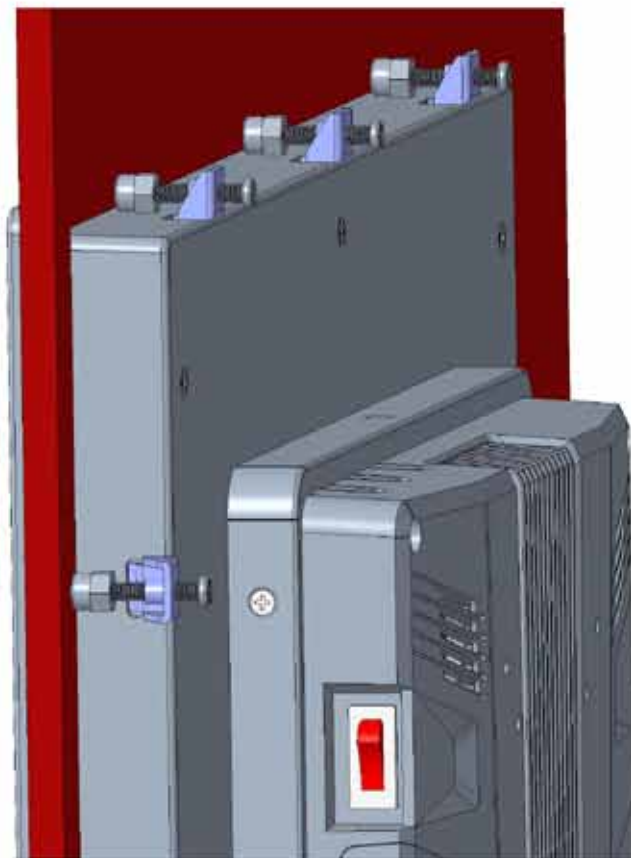
電源アダプタ外形寸法



単位：mm

壁掛け金具ご使用方法

本製品を壁に埋め込んでご使用される場合は付属の壁掛け金具セットを取り付けてご使用下さい。



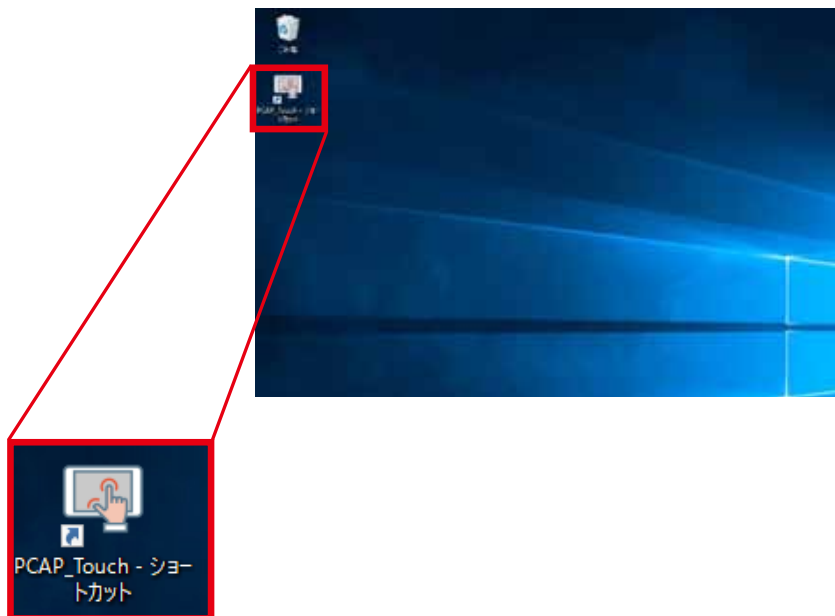
■壁掛け金具を取り付ける際にはタッチパネル側面に付いているゴムキャップを取り外してからご使用下さい。

■壁掛け金具セットは本製品に計 10 個取り付けることで、壁に埋め込むことが可能です。
(推奨トルク値：0.35N・m)

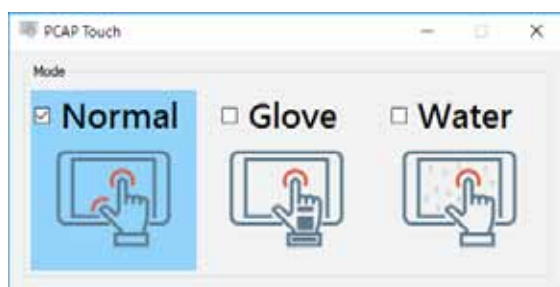
タッチパネルモード変更方法

タッチパネルのモードを変更する場合には下記の方法を参照して下さい。
また、本製品を再起動させた場合にも下記方法を行って下さい。

- ①デスクトップ画面にある「PCAP_Touch - ショートカット」をクリックまたはタッチします。



- ②「PCAP Touch」ウインドウが表示されますので、ご使用のモードにチェックを入れることでモードが変更できます。



※注意

誤ってデスクトップ画面から「PCAP_Touch - ショートカット」を削除してしまった場合は下記のフォルダーに保存してあります「PCAP_Touch.exe」からショートカットを作成してお使い下さい。

C:\Program Files (x86)\Logitech INA Solutions\PCAP Touch\

タッチパネルモード機能仕様

■ Normal モード、Glove モード、Water モードの3種類に対応しています。

※3	操作	最大同時タッチ	補足事項
Normal	指	10点	
Glove	手袋	10点	NBR、天然ゴム、ナイロン、PE、人口皮革、天然皮革等で厚さ2mm程度までご使用いただけます。※1
Water	指	2点	設置する際のタッチパネル面の設置角度は60°～90°で設置して下さい。※2

※1：Glove モード時にて、画面に水が付着すると誤動作を起こす原因となります。

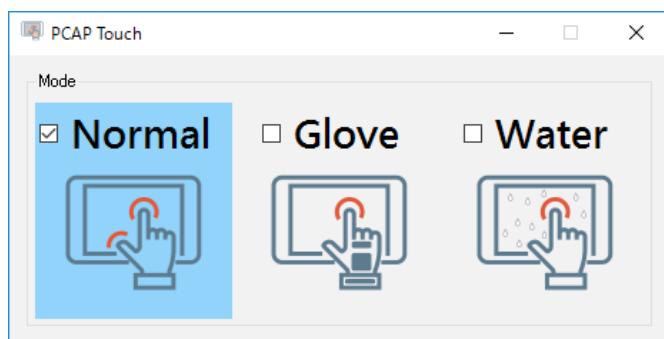
画面に水が付着した場合は速やかに乾いた布などで拭いて充分乾かしてからご使用下さい。

※2：Water モードでは「濡れた指での動作」「スプレー、水しぶき」に対応しております。

多量の水が画面にかかる、または溜りますと誤動作の原因となりますのでご注意ください。

※3：ノイズ（電磁波）が多く発生する場所でご使用される場合には、タッチパネルの特性上、ゴーストタッチが発生する可能性が御座いますのでご注意ください。

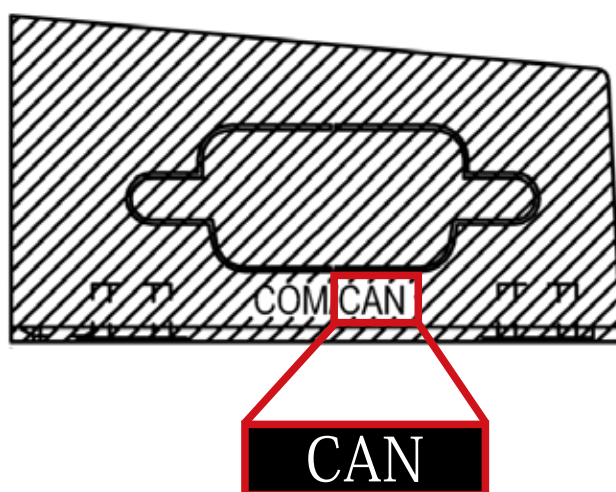
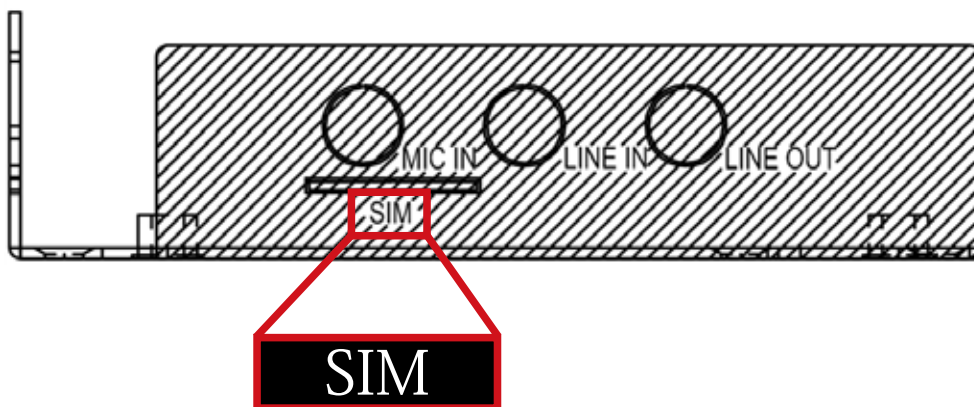
■各モードを専用アプリケーションで設定することが出来ます。



拡張ボード (別売り) を使用時のご注意

■対象の拡張ボード (別売り) に表記されている以下の機能はご使用いただけません。

対象拡張ボード	使用不可の機能
拡張ボード B (HDMI × 1 + 5.1CH Audio (Line in,Line out,Mic))	SIM
拡張ボード D (Isolated RS-232 × 2)	CAN
拡張ボード G (RS-232 × 3)	
拡張ボード H (RS-232 × 2 + USB2.0 × 1)	
拡張ボード K (RS-232 × 2 + LAN10/100/1000Mbps × 1)	



Logitec タッチパネル PC・ユーザーズマニュアル
2023年6月 第3版 ユーザーズマニュアル LIB-JT シリーズ_Manual_V03
製造元：ロジテック INA ソリューションズ株式会社

66002791

MEMO
